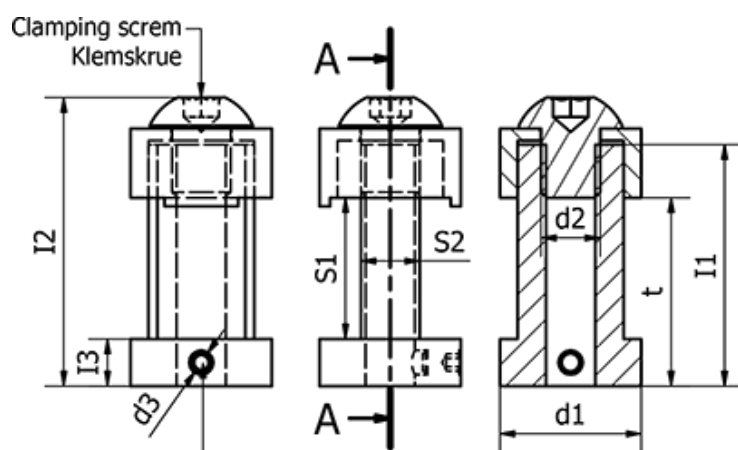
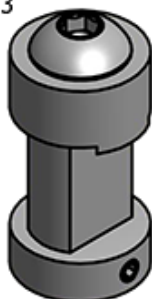


Varenummer: 2080126M10
 Beskrivelse: E+G spændebolte
 GN 801-26-M10

Mål



Grub screw
 Pinolskrue
 GN 913.3



* Gælder på GN 910 og GN 910.1
 ** Gælder på GN 812 og GN 812.1
 *** Gælder på GN 820.1

* Applies to GN 910 and GN 910.1
 ** Applies to GN 812 and GN 812.1
 *** Applies to GN 820.1

d1	= 26	Passer på3 =
d2	= M10	Passer på4 =
d3	= M5	Passer på4 = -
I1	= 39	S1 = 22
I2	= 48	S1 = 12.5
I3	= 8	t = 30
Passer på1	= 400	
Passer på2	=	